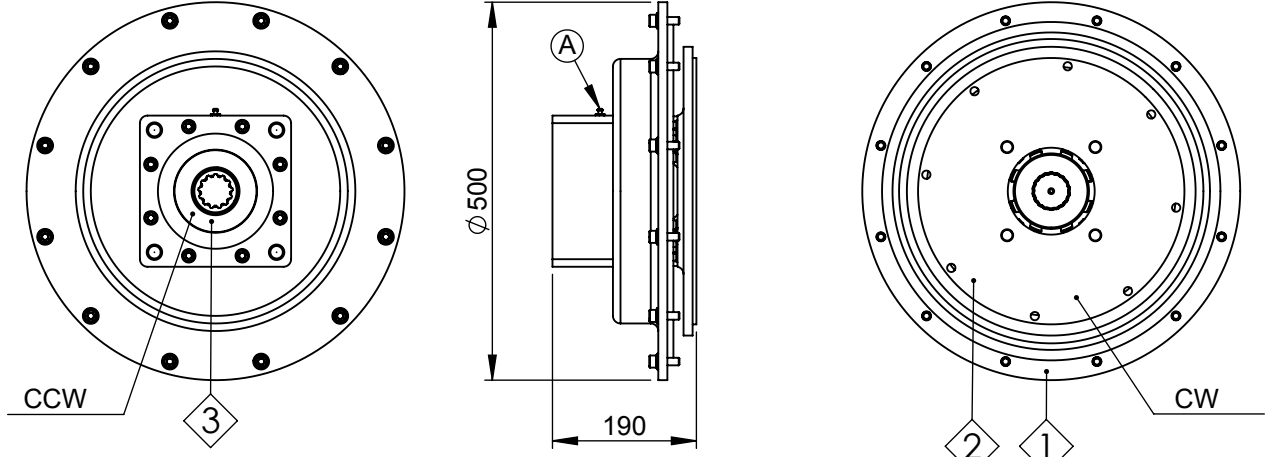


车辆类型	SAE2住房,11,5 飞轮
分动箱类型	-

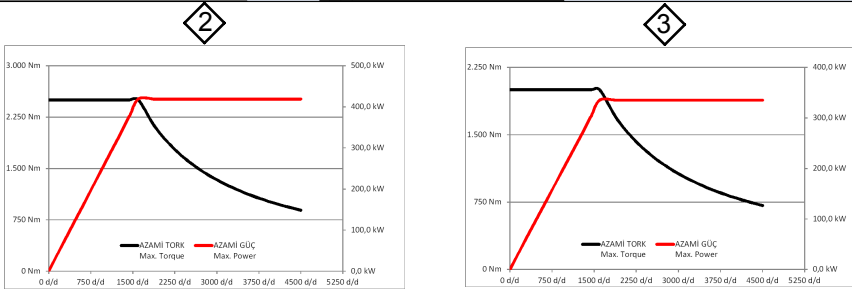
产品编码	KRD.33
修订号-日期	00 / 21.11.2016

产品示意图



- ① SAE2住房
- ② 11,5 飞轮
- ③ SAE D液压泵联轴器1,625 “13T 8/16
间距ANSI B92.1, 花键1,625 “13T 8/16节距ANSI B92.1
- Ⓐ 润滑乳头

扭矩 - 功率



技术参数

输入/输出	最大功率 Nm	输入/输出	旋向	安装类型	
②	3000	1/1	顺时针	-	-
③	4000	1/1	逆时针	重量	主体材质
				64	1.1191

- Kozmaksan Şirketi katalogda verilen bilgileri önceden bildirmeden değiştirme hakkını saklı tutar. Bu belge genel bilgiler içerir ve taahhüt ve sözleşme niteliğinde değildir.
All content contained herein is subject to change without notice.
This is not a legally binding document. It is for information only.
- Verilen güç ve tork bilgileri sadece PTO/ara şanzımana aittir. Uygulama yapılacak şanzıman, motor ve aracın PTO/ara şanzıman için uygun gördüğü değerleri aşmayınız.
Maximum power and torque limits provided are only valid for the mentioned PTO. Do not exceed the PTO power and torque limits determined by the transmission and the vehicle manufacturer.
- Şanzımana civata ile bağlanan PTO'lara takılacak pompa, şaft vb. parçaların ağırlık ve askıda kalan uzunlukları şanzıman ve araç üreticisinin onayladığı limitleri geçmemelidir.
For PTO's coupled rigidly to the transmissions, supported weight and the length of the attached pump, shaft etc. should not exceed the limits provided by the transmission and the vehicle manufacturer.



办公室
电话号码: +90 312 354 05 39
传真: +90 312 354 34 59
7. Sokak No: 9
Ostim / ANKARA
电子邮箱: info@kozmaksan.com.tr

工厂
电话号码: +90 312 267 39 71
传真: +90 312 267 38 72 AOS. 1.
OSB, Erkunt Cad. No: 6 Sincan / ANKARA
网站: www.kozmaksan.net